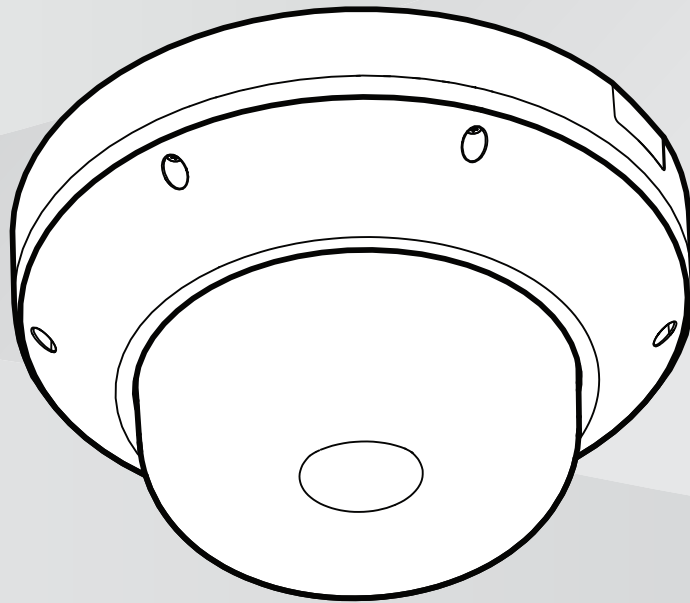




**BOSCH**

## **FLEXIDOME multi 7000i IR**

NDM-7702-AL | NDM-7703-AL



pl

Instrukcja instalacji



## Spis treści

<b>1</b>	<b>Bezpieczeństwo</b>	<b>5</b>
1.1	Objaśnienie komunikatu dotyczącego bezpieczeństwa	5
1.2	Zasady bezpieczeństwa	5
1.3	Ważne wskazówki dotyczące bezpieczeństwa	5
1.4	Uwagi	6
<b>2</b>	<b>W skrócie</b>	<b>7</b>
<b>3</b>	<b>Ogólne informacje o systemie</b>	<b>8</b>
3.1	Opis urządzenia	8
3.2	Użycie zgodne z przeznaczeniem	9
3.3	Obsługa kamery	9
3.4	Współpraca z systemami zewnętrznymi	10
<b>4</b>	<b>Informacje dotyczące planowania</b>	<b>11</b>
4.1	Rozpakowanie	11
4.2	Zawartość zestawu	11
4.3	Przygotowanie	12
4.4	Sieć i zasilanie PoE++	12
<b>5</b>	<b>Instalacja</b>	<b>13</b>
5.1	Instalacja płyty montażowej	13
5.1.1	Instalacja płyty montażowej bez przepustu kablowego	14
5.1.2	Instalacja płyty montażowej z przepustem kablowym (NDA-7051-CA)	14
5.2	Instalowanie podstawy kamery	16
5.2.1	Przed wykonaniem instalacji	16
5.2.2	Kroki wykonywania instalacji	17
5.2.3	Okablowanie podstawy kamery	21
5.2.4	Podłączanie bezprzewodowego klucza sprzętowego USB	23
5.3	Ustawianie pozycji obiektywów wieloprzetwornikowych	24
5.3.1	Przesuwanie wszystkich czterech obiektywów nad pierścieniem	24
5.3.2	Przechylanie wszystkich czterech obiektywów	25
5.3.3	Obracanie wszystkich czterech obiektywów	26
5.3.4	Obracanie wszystkich czterech obiektywów wokół własnej osi	26
5.4	Zakładanie osłony kopułki kamery	27
5.5	Opcjonalne akcesoria do montażu	28
<b>6</b>	<b>Konfiguracja</b>	<b>32</b>
6.1	Bosch Project Assistant	32
6.2	Połączenie z przeglądarką	32
6.2.1	Tworzenie sieci	32
6.2.2	Chroniona sieć	33
6.3	Bosch Video Client	33
6.4	Video Security Client	33
<b>7</b>	<b>Rozwiązywanie problemów</b>	<b>34</b>
7.1	Rozwiązywanie problemów	34
7.2	Testowanie sieci	34
7.3	Biuro obsługi klienta	35
<b>8</b>	<b>Obsługa serwisowa</b>	<b>36</b>
8.1	Czyszczenie	36
8.2	Naprawa	36
8.3	Resetowanie	36
<b>9</b>	<b>Wycofanie z eksploatacji</b>	<b>38</b>

---

9.1	Przekazanie	38
9.2	Utylizacja	38
10	<b>Dane techniczne</b>	<b>39</b>
10.1	Wymiary	39
10.2	Dane techniczne	39

# 1 Bezpieczeństwo

Należy przeczytać wszystkie instrukcje dotyczące bezpieczeństwa, przestrzegać ich i zachować je na przyszłość. Przed rozpoczęciem obsługi urządzenia należy zastosować się do wszystkich ostrzeżeń.

## 1.1 Objaśnienie komunikatu dotyczącego bezpieczeństwa

W niniejszej instrukcji instalacji i obsługi zostały użyte następujące symbole i zapisy, które mają na celu zwrócenie uwagi na sytuacje specjalne:



### Niebezpieczeństwo!

Wskazuje na niebezpieczną sytuację, która grozi poważnymi obrażeniami ciała lub śmiercią.



### Ostrzeżenie!

Wskazuje na niebezpieczną sytuację, która może grozić poważnymi obrażeniami ciała lub śmiercią.



### Przeestroga!

Wskazuje na niebezpieczną sytuację, która może grozić niewielkimi lub średnimi obrażeniami ciała.



### Uwaga!

Wskazuje na sytuację, która może grozić uszkodzeniem urządzenia lub zanieczyszczeniem środowiska oraz może prowadzić do utraty danych.

## 1.2 Zasady bezpieczeństwa



### Przeestroga!

Instalacja powinna być wykonywana wyłącznie przez wykwalifikowanych pracowników serwisu, zgodnie z normą NEC (NEC 800 CEC Section 60) lub odnośnymi przepisami lokalnymi.

## 1.3 Ważne wskazówki dotyczące bezpieczeństwa

- Do czyszczenia urządzenia nie należy używać środków czyszczących w płynie i aerozolu.
- Nie instalować urządzenia w pobliżu źródeł ciepła, takich jak grzejniki, piece lub inne urządzenia (również wzmacniacze) wytwarzające ciepło.
- Nie wolno wylewać żadnych cieczy na urządzenie przed zakończeniu instalacji.
- Urządzenie należy zabezpieczyć przed wyładowaniami atmosferycznymi i skokami napięcia w sieci energetycznej. Zobacz standardy NFPA 780, klasa 1 i 2, UL96A lub odpowiednie dla danego kraju i lokalne przepisy budowlane.
- Jeśli jest zasilane za pomocą zasilacza, adapter powinien być odpowiednio uziemiony. Kabel zasilający należy podłączyć do gniazda lub gniazda połączonego z uziemieniem.
- Użyć zielono-żółtych (zielonych z żółtym paskiem) przewodów uziemianych.
- Do regulacji wolno używać tylko elementów sterujących określonych w instrukcji obsługi.
- Urządzenie powinno być zasilane wyłącznie ze źródła zasilania o parametrach podanych na tabliczce znamionowej.

- Nie należy dokonywać samodzielnych prób naprawy urządzenia. Naprawę należy zlecić wykwalifikowanym pracownikom serwisu.
- Należy instalować urządzenie zgodnie z zaleceniami producenta oraz zgodnie z lokalnymi przepisami.
- Używać wyłącznie akcesoriów/części określonych przez producenta.
- Chronić wszystkie kable połączeniowe przed możliwymi uszkodzeniami, szczególnie w punktach połączeń.
- Kamerę należy instalować co najmniej 10 cm od okapu budynku.
- W celu uzyskania odpowiedniego zasilacza należy skontaktować się ze sprzedawcami posiadającymi certyfikaty firmy Bosch.
- Zasilacz niskonapięciowy musi spełniać wymagania normy EN 62368-1. Zasilacz musi być następujący: urządzenie SELV-LPS i klasa II dla 24 VAC.
- Zewnętrzne przewody należy przeprowadzić przez stale uziemione metalowe przepusty kablowe.

## 1.4

### Uwagi

#### Oświadczenie UL

Organizacja Underwriter Laboratories Inc. („UL”) nie przetestowała parametrów, niezawodności lub sposobów emisji sygnałów w niniejszym urządzeniu. Organizacja UL przeprowadziła testy wyłącznie w zakresie zagrożeń związanych z ryzykiem pożaru, porażenia prądem elektrycznym i/lub niebezpieczeństwem wypadku zgodnie z normą Standard(s) for Safety for Information Technology Equipment, UL 60950-1, UL 62368-1, UL 60950-22 . Certyfikat UL nie obejmuje parametrów, niezawodności ani sposobów emisji sygnałów w urządzeniu.

ORGANIZACJA UL NIE WYDAJE ŻADNYCH OŚWIADCZEŃ, GWARANCJI ANI CERTYFIKATÓW DOTYCZĄCYCH PARAMETRÓW, NIEZAWODNOŚCI ANI SPOSOBÓW EMISJI SYGNAŁÓW W NINIEJSZYM URZĄDZENIU.

FLEXIDOME multi 7000i IR: NDM-7702-AL, NDM-7703-AL

Przed pierwszym rozpoczęciem obsługi urządzenia należy upewnić się, że jest instalowana najnowsza dostępna wersja oprogramowania. Aby zapewnić spójność działania, zgodność, wydajność i bezpieczeństwo, oprogramowanie należy regularnie aktualizować przez cały okres eksploatacji urządzenia. Należy postępować zgodnie z instrukcjami podanymi w dokumentacji produktu w zakresie aktualizacji oprogramowania.

Więcej informacji można znaleźć w następujących miejscach:

- Informacje ogólne: <https://www.boschsecurity.com/xc/en/support/product-security/>
- Forum bezpieczeństwa, czyli lista rozpoznanych zagrożeń i proponowanych rozwiązań: <https://www.boschsecurity.com/xc/en/support/product-security/security-advisories.html>

Firma Bosch nie ponosi odpowiedzialności za szkody spowodowane korzystaniem ze starej wersji oprogramowania.

## 2

### W skrócie

Niniejsza instrukcja została przygotowana zgodnie z najlepszą wiedzą, a informacje tu zawarte zostały szczegółowo sprawdzone. Tekst był poprawny w chwili publikacji. Treść może jednak ulec zmianie bez powiadomienia. Firma Bosch Security Systems nie ponosi odpowiedzialności za szkody wynikające pośrednio lub bezpośrednio z błędów, niekompletności lub rozbieżności między niniejszym podręcznikiem a opisywanym produktem.

#### **Prawa autorskie**

Niniejsza instrukcja obsługi stanowi własność intelektualną firmy Bosch Security Systems i jest chroniona prawem autorskim.

Wszelkie prawa zastrzeżone.

#### **Znaki towarowe**

Wszystkie nazwy urządzeń i oprogramowania użyte w niniejszym dokumencie powinny być traktowane jako zastrzeżone znaki towarowe.

#### **Dalsze informacje**

Aby uzyskać dalsze informacje, należy się skontaktować z najbliższą placówką Bosch Security Systems lub odwiedzić witrynę [www.boschsecurity.com](http://www.boschsecurity.com).



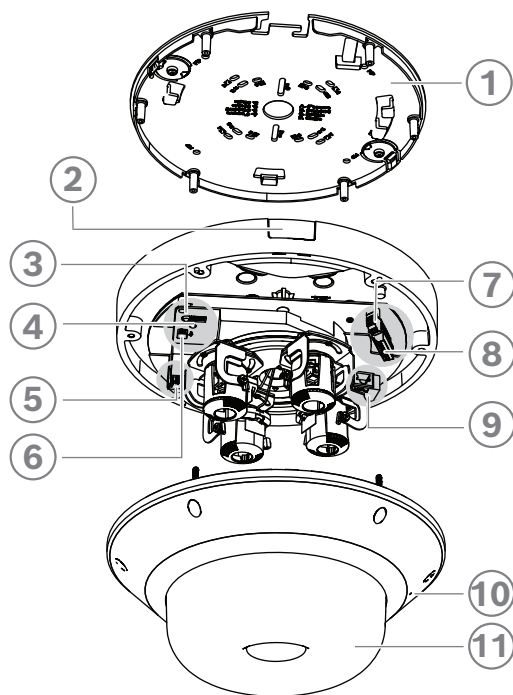
<https://www.boschsecurity.com/xc/en/product-catalog/>

## 3 Ogólne informacje o systemie

### 3.1 Opis urządzenia

Kamera FLEXIDOME multi 7000i ze zintegrowanym promiennikiem podczerwieni została opracowana z myślą o zapewnieniu wysokiej jakości; jest wyposażona w cztery niezależne przetworniki i obiektywy z regulacją zoomu i ostrości z napędem silnikowym. Upraszcza to instalację i pozwala obniżyć koszty przy zachowaniu elastyczności zasięgu. Jedna kamera obsługuje cztery sceny jednocześnie, co doskonale sprawdza się w przypadku szerokiego pokrycia obszaru chronionego oraz monitoringu skrzyżowań i narożników budynków. Dzięki zintegrowanemu oświetleniu w podczerwieni 360° kamera może rejestrować wyraźne obrazy w warunkach bardzo słabego oświetlenia, np. o zmroku lub w nocy. Gdy obiektywy są ustawione pochyło pod kątem prostym, kamera może objąć zasięgiem nawet pełne 360°. Ponadto funkcja zoomu pozwala zapewnić szczegółowe pokrycie odleglejszych obszarów.

#### Informacje o produkcie



1	Płyta montażowa	2	Drzwiczki przepustu
3	Przycisk Reset	4	LED
5	Gniazdo karty microSD	6	Port USB-C
7	Złącze wejściowe zasilania 24 VAC	8	8-stykowe złącze audio i we/wy
9	Port RJ45 dla PoE++	10	Mikrofon
11	Ośłona kopuły kamery		

#### Opis działania diod LED

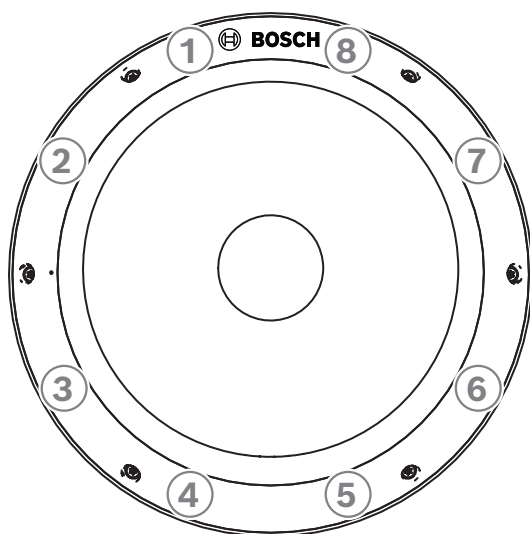
Zachowanie LED	Opis
Zapala się czerwona kontrolka LED	Trwa uruchamianie.



Zachowanie LED	Opis
Czerwona kontrolka LED miga	Urządzenie jest uszkodzone, np. w wyniku nieudanego wczytywania oprogramowania układowego. Patrz <i>Rozwiązywanie problemów, Strona 34.</i>
Zapala się zielona kontrolka LED	Urządzenie jest włączone i procedura uruchamiania została zakończona.
Zielona kontrolka LED miga	Połączenie wizyjne jest aktywne.

#### Lokalizacja podczerwonych diod LED

Kamera posiada 8 podczerwonych diod LED. 8 podczerwonymi diodami LED można sterować indywidualnie w konfiguracji kamery.



1-8	Lokalizacja podczerwonych diod LED 1-8		
-----	---	--	--

## 3.2 Użycie zgodne z przeznaczeniem

Kamera została zaprojektowana do integracji z systemem dozoru wizyjnego IP jako kamera dozoru. Instalację, uruchomienie i obsługę kamery należy powierzyć tylko odpowiednio przeszkolonym pracownikom.

Korzystanie z kamery w celach monitoringu jest ograniczone przepisami danego kraju. Kamery należy używać zgodnie z nimi.

## 3.3 Obsługa kamery

Dostęp do funkcji kamery uzyskuje się z poziomu przeglądarki internetowej. Przeglądarka umożliwia wyświetlanie podglądu strumieni z kamery na żywo w oknie interfejsu, a także pozwala na dostęp do bogatej listy ustawień i parametrów konfiguracyjnych kamery oraz ich zmianę. Więcej informacji na temat interfejsu przeglądarki można znaleźć w instrukcji obsługi oprogramowania.

Funkcje nagrywania i zapisu obejmują lokalny zapis alarmowy oraz zapis w systemach opartych na iSCSI. Nagrywanie i przechowywanie można też kontrolować za pomocą Bosch Video Recording Manager (VRM). Integracja z wieloma rozwiązaniami Bosch do nagrywania jest bezproblemowa.

## 3.4 Współpraca z systemami zewnętrznymi

Przeglądarka internetowa jest bezpośrednim interfejsem do obsługi kamery, ale w sklepie Bosch dostępnych jest do pobrania kilka darmowych aplikacji (wymienionych poniżej) do przeglądania obrazu i sterowania kamerami.

### Sklep z materiałami do pobrania

Najnowsze aplikacje i oprogramowanie układowe można pobrać ze strony:

<http://downloadstore.boschsecurity.com/>

### Configuration Manager

Aplikacja Configuration Manager służy do konfigurowania ustawień ogólnych programu Video Client, takich jak ścieżka domyślna zapisu na stacji roboczej lub korzystanie z klawiatury IntuiKey.

Jeśli użytkownik zdecyduje się pracować ze wstępnie skonfigurowanym systemem monitorowania, może go skonfigurować właśnie za pomocą aplikacji Configuration Manager.

Aplikacja ta pozwala:

- Łatwo skonfigurować podstawowe ustawienia systemu za pomocą zintegrowanego kreatora konfiguracji.
- Zarządzać grupami i uprawnieniami użytkowników.
- Dodawać do systemu kolejne urządzenia i organizować je w grupy.

### Video Security Client

Video Security Client to bezpłatne, łatwe w obsłudze oprogramowanie dozoru wizyjnego firmy Bosch do lokalnego i zdalnego monitoringu z kamer i urządzeń IP. Oprogramowanie obsługuje maksymalnie 16 kamer.

Aplikacja Video Security Client wyposażona jest w wiele funkcji do prostowania krzywizn obrazu. Można jej używać także do wyświetlania dostępnych trybów.

### Bosch Video Client

Bosch Video Client jest bezpłatną aplikacją systemu Windows, pozwalającą na podgląd, obsługę, sterowanie i zarządzanie kamerami i instalacjami dozorowymi w lokalizacjach zdalnych. Oferuje przyjazny dla użytkownika interfejs, służący do łatwego podglądu obrazu na żywo z wielu kamer, odtwarzania, wyszukiwania materiału dowodowego i eksportu.

## 4 Informacje dotyczące planowania


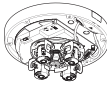

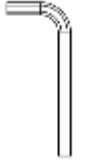
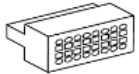
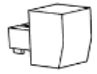


### 4.1 Rozpakowanie




Urządzenie należy rozpakowywać i obsługiwać z należytą ostrożnością. Jeśli jakikolwiek element zestawu wygląda na uszkodzony podczas transportu, należy niezwłocznie powiadomić o tym firmę spedycyjną.

Sprawdzić, czy w opakowaniu znajdują się wszystkie elementy. W przypadku braku jakiegokolwiek elementu należy powiadomić przedstawiciela działu handlowego lub działu obsługi klienta firmy Bosch Security Systems.

Opakowanie fabryczne jest najlepszym zabezpieczeniem urządzenia na czas transportu i może być używane w przypadku odsyłania urządzenia do serwisu.

### 4.2 Zawartość zestawu

	Liczba	Komponent
	1	Płyta montażowa
	1	Podstawa kamery
	1	Osłona kopuły kamery
	1	Klucz imbusowy TR20
	1	8-stykowe złącze audio i we/wy
	1	2-stykowe złącze zasilania
	1	Przebijak do zaślepki złącza RJ-45
	2	Gumowe przelotki M20 (przymocowane do kamery)

	Liczba	Komponent
	1	Skrócona instrukcja instalacji
	1	Zalecenia dotyczące bezpieczeństwa
	3	Naklejki dla instalatora na interfejs użytkownika

### 4.3 Przygotowanie

Przed instalacją przygotuj i zaplanuj cały proces i potrzebne materiały.

#### Warunki wstępne

- Wyjmij komponenty z opakowania. Należy upewnić się, że wszystkie części są dołączone i nie są uszkodzone.
- Niezbędny materiał i sprzęt:
  - Potrzebne są 4 śruby M4 lub M5 i kołki montażowe M4 lub M5. Do montażu z przewodem (NDA-7051-CA) potrzebnych jest 5 śrub M4 lub M5 i kołków montażowych M4 lub M5.
  - Wiertarka w odpowiednim rozmiarze.
  - Śrubokręt i uchwyt do bitu TR20; można użyć klucza imbusowego TR20 dołączonego do zestawu.
  - Karta micro SD (opcjonalnie)
- Uwaga:** Bosch zaleca stosowanie przemysłowych kart microSD z systemem monitorowania stanu.
- Bezprzewodowy klucz sprzętowy USB (NCA-WLAN) do bezprzewodowego uruchomienia (opcjonalnie) — dostępny od połowy 2022 roku.

### 4.4 Sieć i zasilanie PoE++



#### Uwaga!

Kamera obsługuje technologię PoE++ oraz PoE+

PoE 802.3bt typ 3 klasa 5 z temperaturą pracy od -50°C do +55°C / od -58°F do +131°F

PoE 802.3at typ 2 klasa 4 z temperaturą roboczą od -20°C do +55 °C / od -4°F do +131°F

Zasilanie przez sieć Ethernet Plus (PoE++) oraz zasilacze 24 VAC mogą być podłączone w tym samym czasie. Jeśli zasilanie dodatkowe (24 VAC) i PoE++ jest doprowadzane jednocześnie, kamera pobiera domyślnie prąd z PoE++ i płynnie przełącza się na zasilanie dodatkowe, jeśli wystąpi awaria zasilania PoE++.

Po przywróceniu zasilania PoE++ (domyślnego) kamera płynnie się na nie przełącza.

Kamera ma wbudowaną grzałkę. Grzałka działa tylko w przypadku, gdy wykorzystywana jest technologia PoE 802.3bt typ 3 klasa 5. W tym przypadku kamera działa w niższej temperaturze (-50°C/-58°F).

#### Kable

Wymagania dotyczące kabli są podane w punkcie *Okablowanie podstawy kamery, Strona 21*.

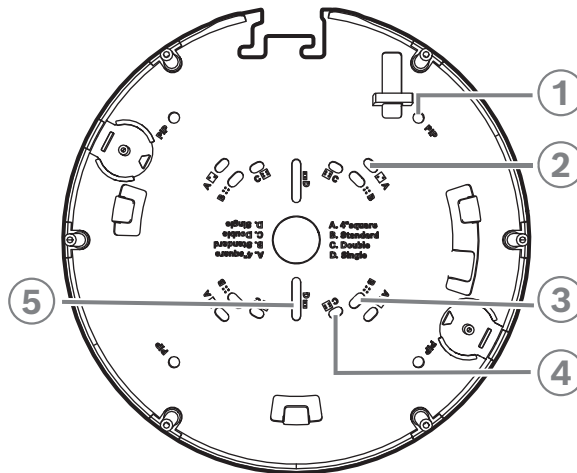
## 5

## Instalacja

### 5.1

### Instalacja płyty montażowej

Płyta montażowa jest używana do zamocowania kamery na płaskiej powierzchni. Jest ona wyposażona w otwory i gniazda dostosowane do różnych opcji mocowania.



1	<b>PIP</b> Otwory montażowe do montażu z NDA-7050-PIPW. Wymagane śruby są dostarczane wraz z NDA-7050-PIPW.	2	<b>A</b> Otwory montażowe dla instalacji puszkii przyłączeniowej 4-calowej lub 4S. Na płycie montażowej dostępne są cztery otwory montażowe, ale do montażu potrzebne są tylko dwa. Płytę montażową można zainstalować w różnych orientacjach.
3	<b>B</b> Otwory montażowe do standardowego montażu na ścianie lub suficie. Użyj czterech śrub. W razie potrzeby użyj kołków (do betonowych ścian/sufitów).	4	<b>C</b> Otwory montażowe do instalacji podwójnej puszkii przyłączeniowej. Wyrównaj płytę montażową z czterema otworami na śruby w puszcze przyłączeniowej.
5	<b>D</b> Otwory montażowe do pojedynczej skrzynki przyłączeniowej. Wyrównaj dwa otwory szczelinowe na płycie montażowej z dwoma otworami na śruby w puszcze przyłączeniowej.		

#### Opcje instalacji

Istnieją dwie opcje montażu natynkowego:

- Patrz rozdział *Instalacja płyty montażowej bez przepustu kablowego*, Strona 14, jeśli przewody nie są na zewnątrz powierzchni.
- Patrz rozdział *Instalacja płyty montażowej z przepustem kablowym (NDA-7051-CA)*, Strona 14, jeśli przewody są na zewnątrz powierzchni.

Ponadto kamera może mieć inne opcje mocowania w połączeniu z dostępnym osprzętem. Zobacz *Opcjonalne akcesoria do montażu, Strona 28*, aby zapoznać się z dostępnymi akcesoriami.



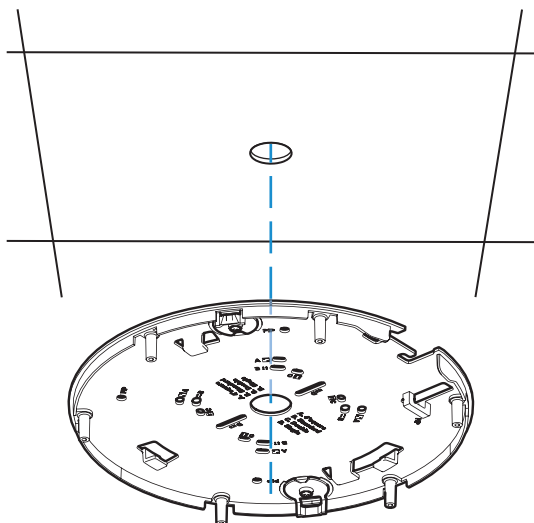
### Uwaga!

Kołki rozporowe i wkręty do montażu natynkowego nie są dostarczane z kamerą.

#### 5.1.1

### Instalacja płyty montażowej bez przepustu kablowego

1. Wyjąć płytę montażową z pudełka.
2. Umieść płytę montażową z otworem środkowym na górze wyjścia kabla na powierzchni i zaznacz rozmieszczenie otworów na śruby na powierzchni.  
W przypadku montażu standardowego użyj otworów montażowych oznaczonych na płycie montażowej literą B. W przypadku innej instalacji, na przykład do instalacji na puszcze przyłączeniowej, użyj innych otworów montażowych. Więcej informacji znajduje się w *Instalacja płyty montażowej, Strona 13*.



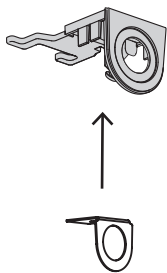
3. Użyć 4 wkrętów odpowiednich do powierzchni oraz rodzaju instalacji. W razie potrzeby na powierzchni wywiercić 4 otwory, aby wpasować zaślepki. Upewnić się, że zaślepki są mocno schowane. Użyć odpowiedniej średnicy wiertła 5–6 mm.
4. Przeprowadzić kabel przez środkowy otwór płyty montażowej.
5. Przymocować płytę montażową do powierzchni za pomocą 4 wkrętów.

#### 5.1.2

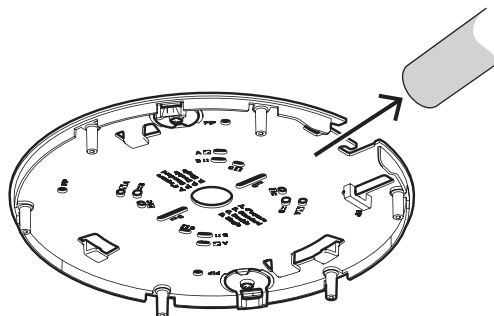
### Instalacja płyty montażowej z przepustem kablowym (NDA-7051-CA)

Do instalacji z przewodem użyj adaptera przewodu M25 NDA-7051-CA (sprzedawany oddzielnie). NDA-7051-CA zawiera 5 adapterów kablowych. Użyj jednego adaptera na każdą kamerę.

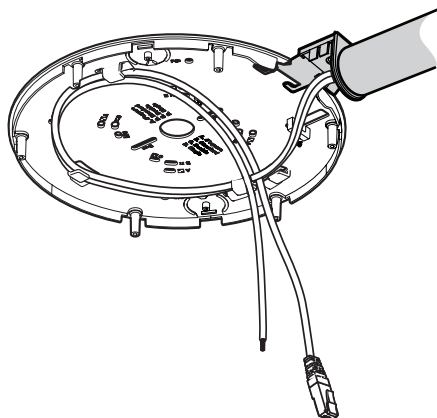
1. Wyjmij jeden adapter przepustu z opakowania.
2. Zaznaczyc pozycję otworu na powierzchni.
3. Użyć wkrętu odpowiedniego do powierzchni oraz rodzaju instalacji. W razie potrzeby na powierzchni wywiercić otwór, aby podłączyć wtyczkę. Upewnić się, że zaślepki są mocno schowane. Użyć wiertła o odpowiedniej średnicy.



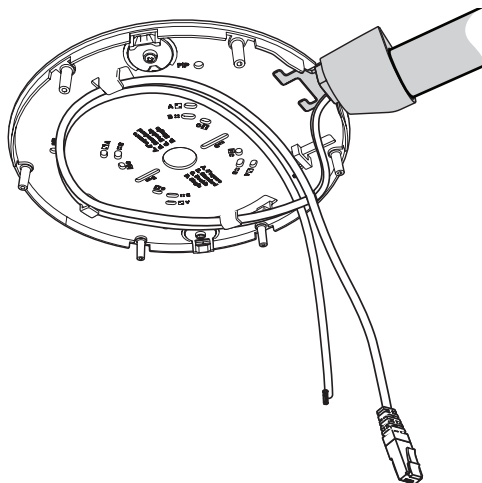
4. Przeprowadzić kabel przez otwór płyty przepustu.
5. Zamocować płytę przepustu kablowego z adapterem do powierzchni, używając wkrętu 5–6 mm.
6. Wyjąć płytę montażową z pudełka.
7. Zaznaczyć pozycje otworów na powierzchni. Przepust kablowy może być umieszczony tylko po jednej stronie płyty montażowej. Upewnij się, czy jest ona wybrana odpowiednio. W przypadku montażu standardowego użyj otworów montażowych oznaczonych na płycie montażowej literą B. W przypadku innej instalacji, na przykład do instalacji na puszcze przyłączeniowej, użyj innych otworów montażowych. Więcej informacji znajduje się w *Instalacja płyty montażowej, Strona 13*.



8. Użyć 4 wkrętów odpowiednich do powierzchni oraz rodzaju instalacji. W razie potrzeby na powierzchni wywiercić 4 otwory, aby wpasować zaślepki. Upewnij się, że zaślepki są mocno schowane. Użyć odpowiedniej średnicy wiertła 5–6 mm.
9. Przymocować płytę montażową do powierzchni za pomocą 4 wkrętów.



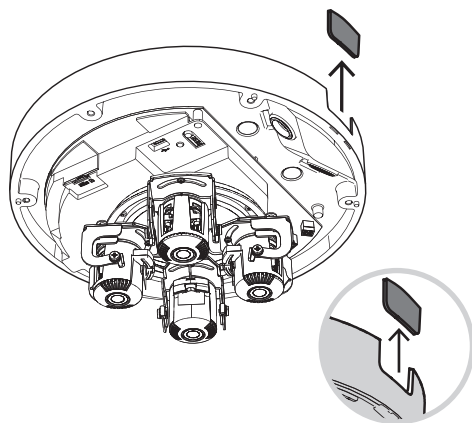
10. Zainstaluj pokrywę przepustu na płycie przepustu kablowego za pomocą wkrętu. Dokręć śrubę z siłą od 1,4 do 2 Nm (1 lbfft do 1,5 lbfft) za pomocą klucza imbusowego TR20.



## 5.2 Instalowanie podstawy kamery

### 5.2.1 Przed wykonaniem instalacji

1. Wyjąć podstawę kamery z pudełka.
2. Jeśli instalacja płyty montażowej jest wykonana z przepustem kablowym, usunąć drzwiczki na podstawie kamery, jak pokazano na rysunku. Zachować wkręty i pokrywę.



### Lokalne przechowywanie

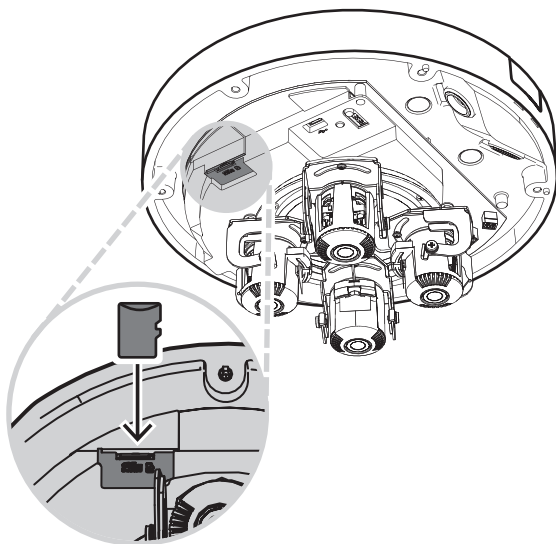


#### Uwaga!

Bosch zaleca stosowanie przemysłowych kart micro SD z funkcją monitorowania stanu.

1. W razie potrzeby zainstaluj kartę micro SD w gnieździe micro SD.
2. Naciśnij mocno kartę micro SD aż do zablokowania jej na miejscu w gnieździe.
3. Aby usunąć kartę, wciśnij ją w gniazdo, aż się ponownie odblokuje. Następnie wyjmij ją z gniazda SD.





### Uziemienie



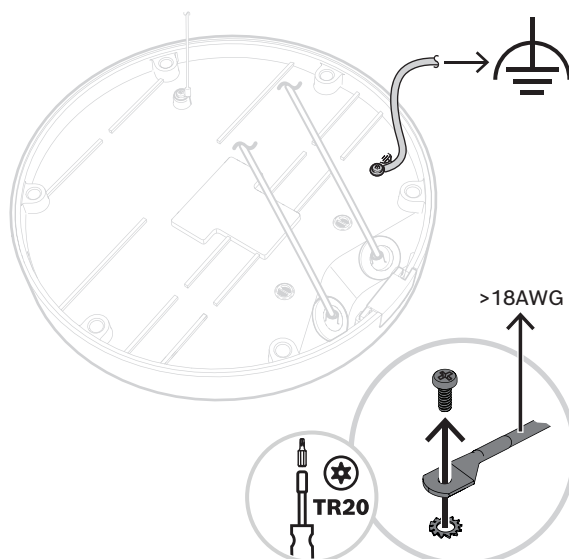
#### Ostrzeżenie!

Tylko przeszkoleni elektrycy!

Pracę z urządzeniami elektrycznymi należy powierzać wyłącznie wykwalifikowanym technikom.

Aby uziemić kamerę:

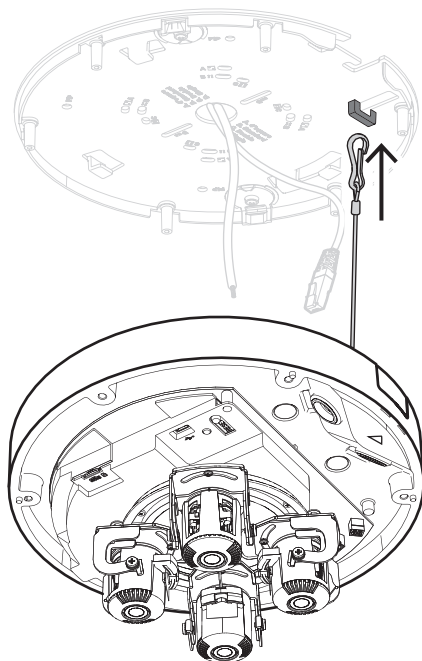
1. Usunąć wkręty z dołu podstawy kamery.
2. Zamontuj zacisk pierścieniowy (niedołączony do kamery) na śrubie.
3. Przytrzymać podstawę kamery, a następnie przymocować wkręt z kablem uziemienia.



## 5.2.2

### Kroki wykonywania instalacji

1. Przełóż przewód podstawy kamery przez haczyk na płycie montażowej, aby zabezpieczyć podstawę kamery podczas instalacji.



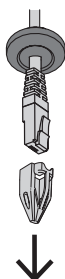
2. Załóż przebijak do zaślepki złącza RJ-45 na kablu sieciowym.



3. Zdejmij rurki z gumowych przelotek M20.
4. Załóż jedną gumową przelotkę M20 na krawędź przebijaka do zaślepki złącza RJ-45.

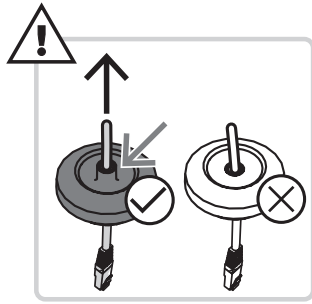


5. Przeciągnij przebijak do zaślepki złącza RJ-45 razem ze złączem kabla sieciowego przez gumową przelotkę M20. Pozostaw ok. 13 cm przerwy między przelotką a końcem kabla.
6. Zdejmij przebijak do zaślepki złącza RJ-45.

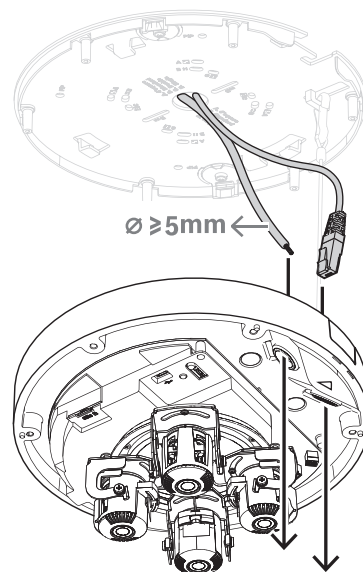


7. Załóż drugą gumową przelotkę M20 na krawędź kabla połączeń dodatkowych. Pozostaw co najmniej 5 cm przerwy między przelotką a końcem kabla.

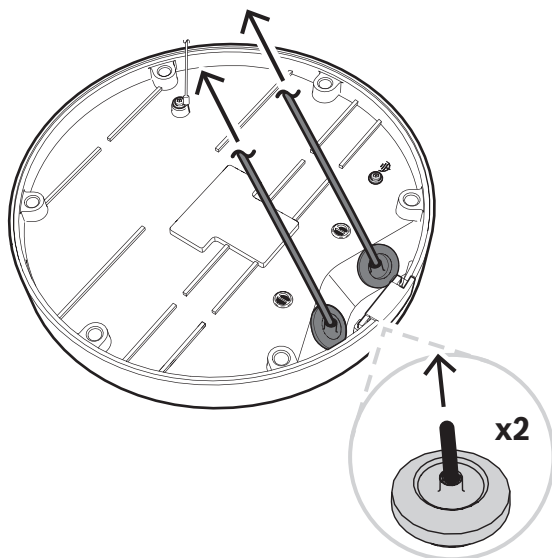
8. Lekko odciągnij gumowe przelotki M20 na obu kablach, aby upewnić się, że tuleja przelotki jest skierowana w stronę źródła kabli.



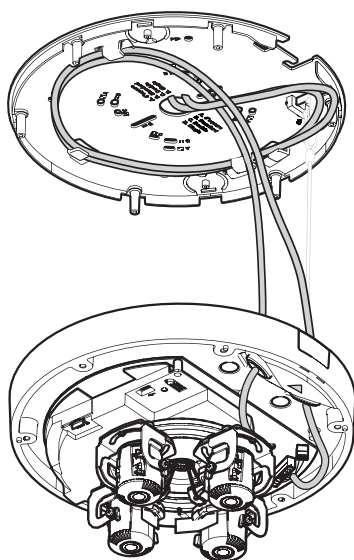
9. Przełożyć kabel sieciowy przez wlot kabla sieciowego.
10. Przełóż kabel połączeń pomocniczych przez drugi otwór kablowy.



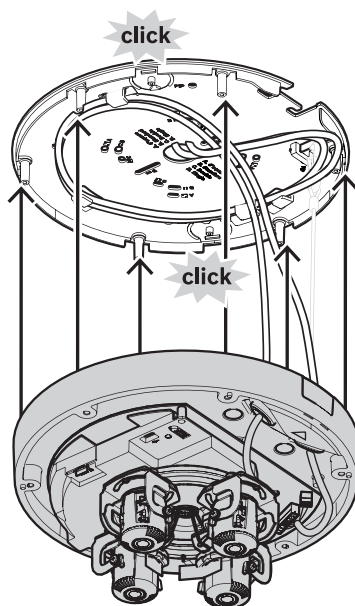
11. Zamocuj gumowe przelotki M20 w obu wlotach kablowych, aby upewnić się, że wloty są dobrze zamknięte.



12. Jeśli jest to wymagane, zapętlić kabel na zaczepach płyty montażowej.



13. Umieść podstawę kamery na płycie montażowej tak, by otwory na śruby na podstawie kamery i płycie montażowej były ze sobą zbieżne. Lekko dociśnij podstawę kamery do płyty montażowej, aż usłyszysz/poczujesz kliknięcie. Upewnić się, że podstawa kamery jest zabezpieczona.

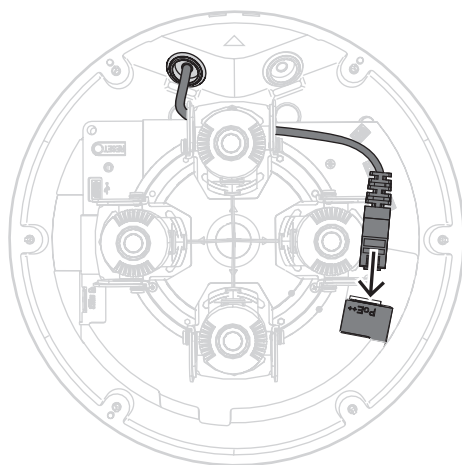


### 5.2.3

## Okablowanie podstawy kamery

### Połączenie sieciowe

1. Podłączyć kabel sieciowy do złącza sieciowego.



### Połączenia pomocnicze — połączenie zasilania



#### Uwaga!

Stopień ochrony IP66 przed wodą i kurzem

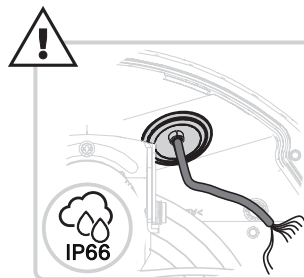
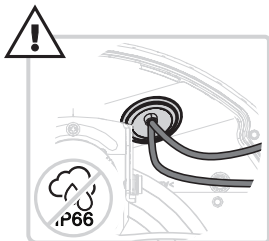
Aby instalacja miała stopień ochrony IP66 przed wodą i kurzem, należy stosować kable o średnicy co najmniej 5 mm.



#### Uwaga!

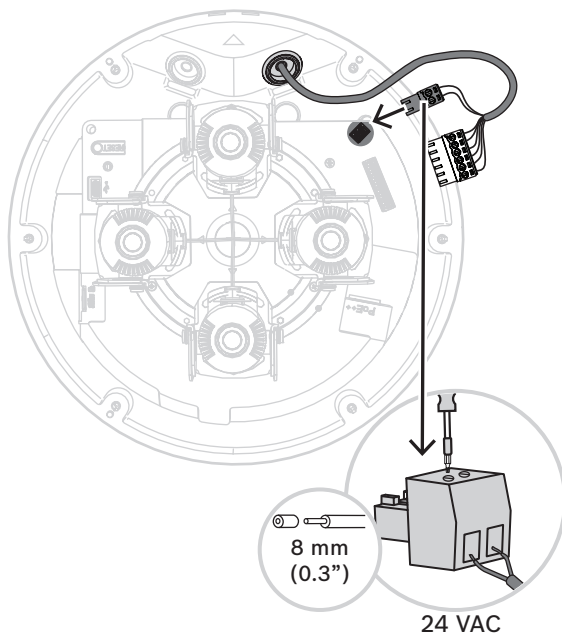
Stopień ochrony IP66 przed wodą i kurzem

Jeśli przed poprowadzeniem połączeń dodatkowych przez gumową przelotkę M20 rozdzielisz je na dwa kable, kamera straci stopień ochrony IP66 przed wodą i kurzem. Aby zachować stopień ochrony IP66 przed wodą i kurzem, poprowadź tylko jeden kabel przez gumową przelotkę M20.

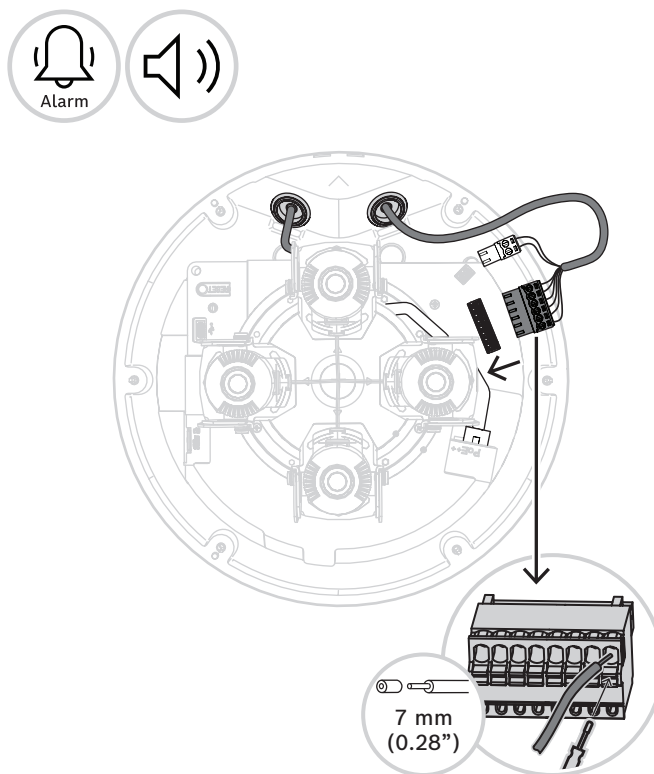
**Uwaga!**

Jeśli zasilanie PoE++ jest niedostępne, użyj zasilacza 24 VAC.

1. Zdejmij 8 mm izolacji z przewodów zasilających.
2. Podłącz przewody zasilające do 2-stykowego złącza zasilania.
3. Podłącz 2-stykowe złącze zasilania do złącza zasilania w podstawie kamery.

**Połączenia pomocnicze — połączenie audio i alarmowe**

1. Zdejmij 7 mm izolacji z przewodów audio i alarmowego.
2. Podłącz przewody audio i alarmowe do 8-stykowego złącza Audio i We/Wy.



Audio				Alarm			
IN	GND	OUT	GND	IN	GND	OUT	OUT

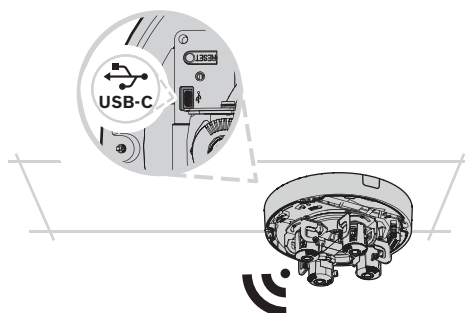
Dźwięk				Alarm			
WEJŚCIE	GND	WYJŚCIE	GND	WEJŚCIE	GND	WYJŚCIE	WYJŚCIE

### 5.2.4

#### Podłączanie bezprzewodowego klucza sprzętowego USB

Ponieważ kamera jest wyposażona w port USB-C przeznaczony dla adaptera USB łączności bezprzewodowej (sprzedawany oddzielnie, dostępny od 2022 r.), instalator może łatwo wykonać początkową konfigurację bezprzewodowo. Korzystając z urządzenia mobilnego zawierającego aplikację Bosch Project Assistant, można przeprowadzić wstępną konfigurację oraz ustawić powiększenie i ostrość w obiektywie, aby znaleźć właściwą scenę.

1. Podłącz bezprzewodowy klucz sprzętowy USB za pomocą kabla do portu USB-C w podstawie kamery.



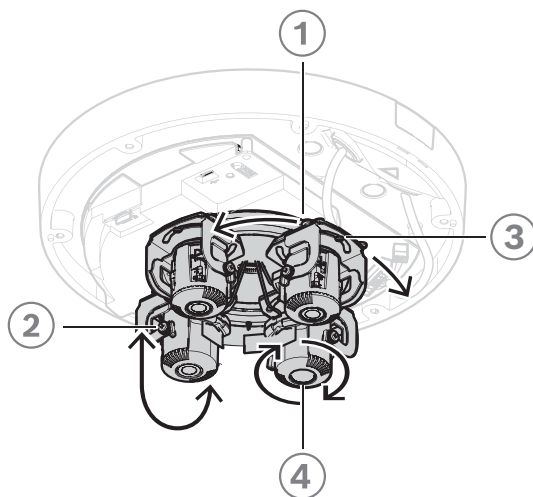
Aby dowiedzieć się więcej na temat Bosch Project Assistant, zobacz *Bosch Project Assistant*, Strona 32.

## 5.3 Ustawianie pozycji obiektywów wieloprzetwornikowych

Każdy obiektyw z wieloma przetwornikami można ustawić indywidualnie, co zapewnia maksymalną elastyczność.

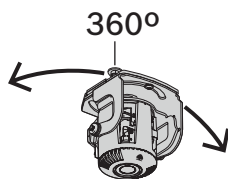
Dostępne są następujące 4-osiowe ustawienia obiektywu:

1. *Przesuwanie wszystkich czterech obiektywów nad pierścieniem*, Strona 24: 0° do 360°
2. *Przechylanie wszystkich czterech obiektywów*, Strona 25: 0° do 105°
3. *Obracanie wszystkich czterech obiektywów*, Strona 26: -20° do 20°
4. *Obracanie wszystkich czterech obiektywów wokół własnej osi*, Strona 26: -90° do 90°



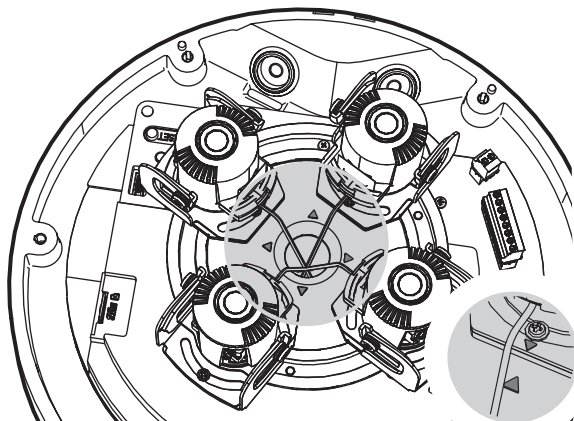
### 5.3.1 Przesuwanie wszystkich czterech obiektywów nad pierścieniem

1. Obracaj każdy z czterech obiektywów, aby ustawić je w odpowiedniej pozycji. Możesz obracać w zakresie od 0° do 360° za pomocą zintegrowanego pierścienia w kamerze.



2. Aby ustawić kamerę w optymalnej pozycji przeglądowej 360°, przesunij każdy z czterech obiektywów tak, aby ikony szarych trójkątów pokrywały się ze śrubami. Aby uzyskać optymalną pozycję przeglądową 360°, musisz także pochylić obiektywy o co najmniej 20°, aby obrazy nakładały się na siebie. Patrz *Przechylanie wszystkich czterech obiektywów*, Strona 25.



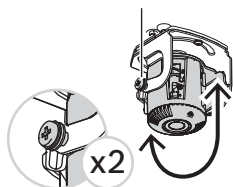


### 5.3.2

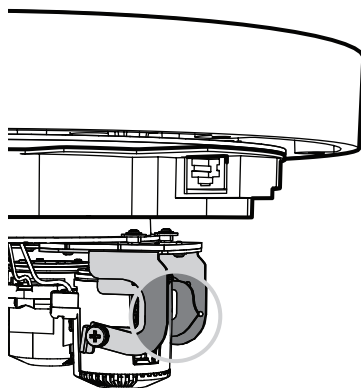
#### Przechylenie wszystkich czterech obiektywów

1. Przechylaj każdy z czterech obiektywów, aby ustawić je w odpowiedniej pozycji. Dostępny jest zakres przechyłu od 0° do 105°.

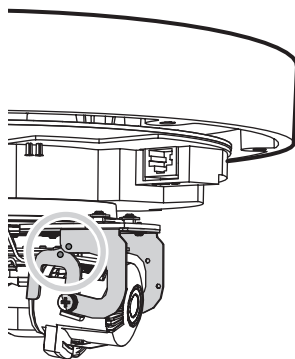
0° ~ 105°



2. W celu ustawienia każdy z czterech obiektywów pod kątem 90° tak, aby był ustawiony prosto w dół na suficie, należy upewnić się, że biała kropka na środku większego uchwyty obiektywu odpowiada krawędzi mniejszego uchwyty obiektywu.



3. Nie przechylaj żadnego z czterech obiektywów dalej niż do momentu, gdy biała kropka na krawędzi uchwyty obiektywu spotka się z białym trójkątem. Jeśli przechylnisz je bardziej, mogą pojawić się problemy z ostrością obrazu. Używaj tego położenia tylko w szczególnych przypadkach lub gdy musisz używać obiektywu z pełnym zoomem.



4. Aby uzyskać nakładające się na siebie obrazy 360°, upewnij się, że kąt nachylenia w stosunku do sufitu wynosi co najmniej od 20° do 62°:
  - 20°: nałożenie w dolnej części obrazu
  - 62°: pełny przegląd 360° z nakładaniem się obok siebie i bez martwych punktów

### 5.3.3

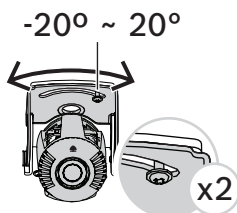
#### Obracanie wszystkich czterech obiektywów

1. Obróć każdy z czterech obiektywów na podstawie aparatu, aby ustawić je w odpowiedniej pozycji. Obrót jest możliwy w zakresie od -20° do 20°.

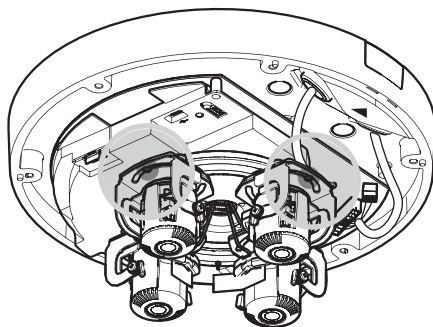


#### Uwaga!

Mechanicznie każdy z czterech obiektywów obraca się w zakresie od -45° do 45°, ale wtedy nie da się zamknąć osłony kopułki kamery. Dlatego należy przestrzegać granic od -20° do 20°.



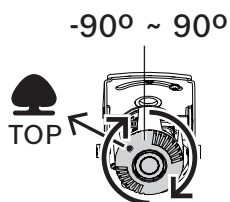
2. Aby ustawić kamerę w optymalnej pozycji przeglądu 360°, obróć każdy z czterech obiektywów tak, aby białe trójkąty były ze sobą zbieżne.



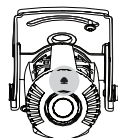
### 5.3.4

#### Obracanie wszystkich czterech obiektywów wokół własnej osi

1. Obracaj każdy z czterech obiektywów, aby ustawić je w odpowiedniej pozycji. Możesz kręcić w zakresie od -90° do 90°.



2. Aby ustawić obraz prosto, upewnij się, że ikona drzewa na obiektywie jest wyrównana w poziomie.



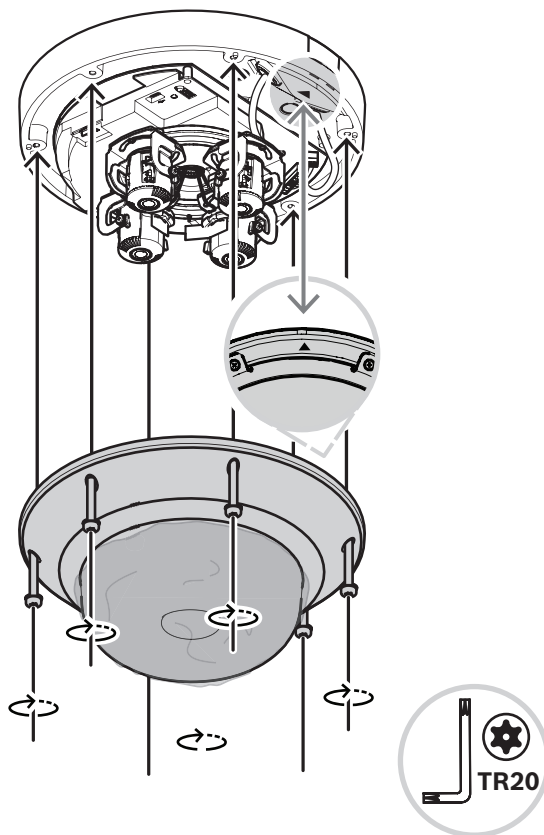
#### Uwaga!

Nie obracaj obiektywu więcej niż o 90°. Aby zapobiec uszkodzeniom, nie przesuwaj obiektywu poza ogranicznik.

## 5.4

### Zakładanie osłony kopułki kamery

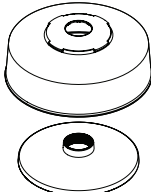
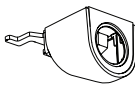

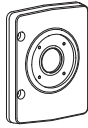



1. Umieść osłonę kopułki kamery na podstawie kamery tak, aby trójkątne ikony na podstawie kamery i na osłonie kopułki były ze sobą zbieżne.
2. Dokręć 6 wkrętów uwieczonych w otworach na osłonie kopułki kamery momentem od 1 do 2 Nm.

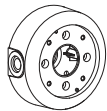

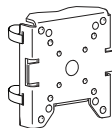
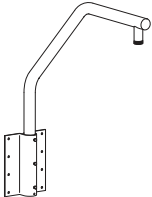





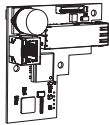
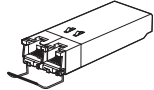
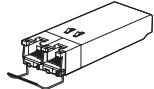
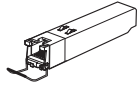
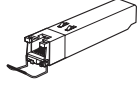

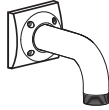
3. Zdjąć plastikową pokrywę ochronną z kopułki.

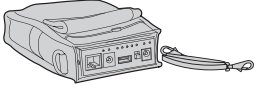
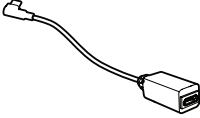
## 5.5

### Opcjonalne akcesoria do montażu

NDA-7050-PIPW	Podstawa do montażu podwieszanego.	
NDA-7051-CA	Przepust kablowy M25 (5 sztuk).	
NDA-U-WMT	Uniwersalny uchwyt do montażu kamer kopułkowych na ścianie, biały.	
NDA-U-WMP	Podstawa do uniwersalnego uchwytu do montażu na ścianie, montażu narożnego i do montażu na słupie, biały, IP66.	
NDA-U-PMT	Uniwersalny uchwyt do montażu na rurze kamer kopułkowych, 31 cm, biały.	
NDA-U-PMTE	Rozszerzenie do uniwersalnego uchwytu do montażu na rurze, 50 cm, biały.	
NDA-U-PMTS	Uniwersalny uchwyt do montażu podwieszanego na rurze kamer kopułkowych, 11 cm, biały.	

NDA-U-PSMB	Puszka do montażu powierzchniowego (SMB) do montażu ściennego lub do montażu na rurze.	
NDA-U-PMAS	Uniwersalny adapter do montażu na słupie, biały; mały.	
NDA-U-PMAL	Uniwersalny adapter do montażu na słupie, biały; duży.	
NDA-U-RMT	Uniwersalny uchwyt do montażu kamer kopułkowych na dachu, biały.	
NDA-U-PA0	Obudowa, wejście 24 VAC, wyjście 24 VAC, IP66.	
NDA-U-PA1	Obudowa, wejście 100–120 VAC 50/60 Hz, wyjście 24 VAC, IP66.	
NDA-U-PA2	Obudowa, wejście 230 VAC, wyjście 24 VAC, IP66.	

VG4-SFP SCKT	Zestaw światłowodowy konwertera transmisji nadajnika wizyjnego/ odbiornika danych w sieci Ethernet.	
SFP-2	Moduł światłowodowy SFP, 2 km, 2 złącza LC. Wielomodowy 1310 nm.	
SFP-3	Moduł światłowodowy SFP, 20 km, 2 złącza LC. Jednomodowy. 1310 nm.	
SFP-25	Moduł światłowodowy SFP, 2 km, 1 złącze SC. Wielomodowy 1310/1550 nm.	
SFP-26	Moduł światłowodowy SFP, 2 km, 1 złącze SC. Wielomodowy 1550/1310 nm.	
NDA-U-PMTG	Uniwersalny uchwyt do montażu na rurze, umożliwiający montaż puszek przyłączeniowej, tylko do stałopozycyjnych kamer kopułkowych, biały.	
NDA-U-WMTG	Uniwersalny uchwyt do montażu na ścianie, umożliwiający montaż puszek przyłączeniowej, tylko do stałopozycyjnych kamer kopułkowych, biały.	

NPD-3001-WAP	Przenośne, bezprzewodowe narzędzie do instalacji kamer Bosch. Zapewnia tylko zasilanie PoE.	
NCA-WLAN (dostępne w 2022)	Bezprzewodowy klucz sprzętowy USB do bezprzewodowego uruchomienia za pomocą kabla USB-C.	

## 6 Konfiguracja

### 6.1 Bosch Project Assistant

Jeśli jest podłączony bezprzewodowy klucz sprzętowy USB, możesz użyć aplikacji Bosch Project Assistant na urządzeniu mobilnym (iOS, Windows lub Android), aby przeprowadzić wstępną konfigurację bezprzewodowo.

1. Pobrać aplikację Project Assistant.



2. Wykonać niezbędne kroki, aby skonfigurować urządzenie. Pomocne może być wideo instruktażowe wyjaśniające tę procedurę krok po kroku.



Aby uzyskać więcej informacji na temat podłączania bezprzewodowego klucza sprzętowego USB, patrz *Podłączanie bezprzewodowego klucza sprzętowego USB, Strona 23*.

### 6.2 Połączenie z przeglądarką

Komputer z przeglądarką internetową (Google Chrome, Microsoft Edge lub Mozilla Firefox) jest używany do odbierania obrazów na żywo, sterowania urządzeniem i odtwarzania zapisanych sekwencji. Jednostkę należy skonfigurować za pośrednictwem sieci przy użyciu przeglądarki internetowej.

#### 6.2.1 Tworzenie sieci

Aby działać w sieci użytkownika, jednostka musi mieć prawidłowy adres IP oraz zgodną maskę podsieci.

Domyślnie ustawienie DHCP jest fabrycznie ustawione na **Włączony i łącze lokalne**, co oznacza, że serwer DHCP przypisuje adres IP lub w przypadku, gdy serwer DHCP nie jest dostępny, przypisywany jest lokalny adres łącza (auto-IP) w zakresie od 169.254.1.0 do 169.254.254.255.

Configuration Manager może służyć do znajdowania adresu IP. Oprogramowanie to można pobrać ze strony <http://downloadstore.boschsecurity.com>.

1. Uruchom przeglądarkę internetową.
2. Wprowadź adres IP urządzenia w polu adresu URL.
3. Podczas pierwszej instalacji należy odpowiedzieć na wszelkie wyświetlane pytania zabezpieczające.



## 6.2.2

### Chroniona sieć

Jeśli dostęp do sieci jest kontrolowany przez serwer RADIUS (uwierzytelnianie 802.1x), urządzenie należy skonfigurować przed jego dołączeniem do sieci komputerowej. W celu skonfigurowania urządzenia należy za pomocą kabla sieciowego połączyć je bezpośrednio z komputerem i skonfigurować dwa parametry – **Identyfikacja** oraz **Hasło**. Dopiero po ich skonfigurowaniu możliwa będzie komunikacja z urządzeniem przez sieć komputerową.

## 6.3

### Bosch Video Client

Program Bosch Video Client jest bezpłatną aplikacją systemu Windows, pozwalającą na podgląd, obsługę, sterowanie i zarządzanie kamerami dozorowymi. Można go pobrać stąd: <http://downloadstore.boschsecurity.com/>

Program Configuration Manager, który stanowi część aplikacji Video Client, to przydatne narzędzie służące do lokalizowania adresów IP kamer w sieci użytkownika. Więcej informacji można znaleźć w odpowiedniej instrukcji obsługi.

## 6.4

### Video Security Client

#### Video Security Client

Video Security Client to bezpłatne, łatwe w obsłudze oprogramowanie dozoru wizyjnego firmy Bosch do lokalnego i zdalnego monitoringu z kamer i urządzeń IP. Oprogramowanie obsługuje maksymalnie 16 kamer.

Aplikacja Video Security Client wyposażona jest w wiele funkcji do prostowania krzywizn obrazu. Można jej używać także do wyświetlania dostępnych trybów.

## 7 Rozwiązywanie problemów

### 7.1 Rozwiązywanie problemów

Poniższa tabela ułatwia identyfikację przyczyn nieprawidłowości działania urządzenia oraz ich usuwanie, jeśli jest to możliwe.

Awaria	Możliwe przyczyny	Rozwiązanie
Moduł nie działa.	Awaria zasilania.	Sprawdź zasilacz. Sprawdź, czy jest używane dodatkowe wejście PoE+ lub 24 V.
	Nieprawidłowo podłączone kable.	Sprawdź wszystkie kable, wtyki, styki, zaciski oraz połączenia.
Połączenie nie zostało nawiązane, obraz nie jest transmitowany.	Nieprawidłowa konfiguracja urządzenia.	Sprawdzić wszystkie parametry konfiguracji (przywrócić wszystkie ustawienia domyślne, jeśli jest to konieczne).
	Nieprawidłowa instalacja.	Sprawdzić wszystkie kable, wtyki, styki, zaciski oraz połączenia.
	Nieprawidłowy adres IP.	Sprawdzić adresy IP (ping).
	Błędy transmisji danych w sieci LAN.	Sprawdzić parametry transmisji za pomocą polecenia ping.
	Została osiągnięta maksymalna liczba połączeń.	Poczekać na wolne połączenie i ponownie wywołać nadajnik.
Urządzenie nie działa po aktualizacji oprogramowania układowego.	Awaria zasilania w czasie przesyłania pliku oprogramowania układowego.	Przekazać urządzenie do sprawdzenia przez dział obsługi klienta i w razie konieczności wymienić je.
	Nieprawidłowy plik oprogramowania układowego.	Wprowadzić w przeglądarce internetowej adres IP urządzenia wraz z /main.htm i powtórzyć proces przesyłania. Używaj tylko plików oprogramowania układowego CPP14.
Przeglądarka internetowa zawiera puste pola.	W sieci jest aktywny serwer proxy.	Utworzyć regułę w ustawieniach proxy komputera lokalnego, aby lokalne adresy IP były pomijane.

### 7.2 Testowanie sieci

Do sprawdzenia połączenia między dwoma adresami IP można użyć polecenia ping. Umożliwia to sprawdzenie, czy urządzenie jest aktywne w sieci.

1. Otworzyć wiersz poleceń DOS.
2. Wpisać *ping* wraz z adresem IP urządzenia.

Jeśli urządzenie zostanie znalezione, wyświetla się odpowiedź w postaci „Odpowiedź z...” wraz z liczbą przesłanych bajtów oraz czasem transmisji w milisekundach. W przeciwnym razie urządzenie nie będzie dostępne za pomocą sieci. Może być to spowodowane tym, iż:

- Urządzenie nie jest prawidłowo dołączone do sieci. W takim wypadku należy sprawdzić połączenia kablowe.
- Urządzenie nie jest prawidłowo zintegrowane z siecią. Sprawdzić adres IP, maskę podsieci oraz adres bramy.

## 7.3 Biuro obsługi klienta

Jeśli użytkownik nie może samodzielnie rozwiązać problemu, powinien skontaktować się ze sprzedawcą, integratorem systemu lub bezpośrednio z biurem obsługi klienta firmy Bosch Security Systems.

Numery wersji oprogramowania układowego można znaleźć na stronie serwisowej. Prosimy zapisać te dane przed skontaktowaniem się z biurem obsługi klienta.

1. W pasku adresu przeglądarki, po adresie IP urządzenia, należy wpisać: /version , na przykład: 192.168.0.80/version
2. Zanotować informacje lub wydrukować stronę.

## 8 Obsługa serwisowa

### 8.1 Czyszczenie

#### Czyszczenie kopułki

Jeśli kopułka wymaga czyszczenia, należy stosować się do poniższych procedur z uwzględnieniem wszystkich poniższych ostrzeżeń.

#### Czyszczenie wnętrza kopułki

Bardzo miękkiej powierzchni wewnętrznej nie należy czyścić przez przecieranie lub odkurzanie ścierką. Do usunięcia kurzu z powierzchni wewnętrznej używać czystego, suchego powietrza, najlepiej sprężonego.



#### Ostrzeżenie!

Do czyszczenia kopułki nie używać roztworów na bazie alkoholu. Alkohol powoduje matowienie powierzchni i jej stopniowe starzenie się w wyniku obciążeń naprężeniowych, przez co staje się łamliwa.

#### Czyszczenie zewnętrznej części kopułki

Powierzchnia zewnętrzna kopułki jest utwardzona specjalną powłoką zapewniającą dodatkową ochronę. W razie zabrudzenia używać tylko środków czyszczących i ściereczek odpowiednich do czyszczenia soczewek obiektywów. Dokładnie wytrzeć kopułkę suchą, delikatną szmatką w celu uniknięcia plam wodnych. Nie czyścić kopułki żadnym materiałem ściernym lub środkiem czyszczącym o właściwościach ściernych.

Firma Bosch zaleca czyszczenia kopułki środkiem NOVUS „No. 1” Plastic Clean & Shine (lub podobnym), zgodnie z instrukcjami producenta. Aby znaleźć lokalnego dystrybutora, należy odwiedzić stronę internetową [www.novuspolish.com](http://www.novuspolish.com).

#### Środki ostrożności

- Nie czyścić kopułki przy dużym nasłonecznieniu ani w upalne dni.
- Nie czyścić kopułki środkami czyszczącymi o właściwościach ściernych czy silnych właściwościach alkalicznych.
- Nie skrobać kopułki żyłką ani innym ostrym narzędziem.
- Nie czyścić kopułki benzenem, benzyną, acetonem ani czterochlorkiem węgla.

#### Czyszczenie obiektywów

Obiektyw należy utrzymywać w czystości, aby zapewnić jego optymalne działanie. Należy oczyścić powierzchnię obiektywu z kurzu, tłustych plam i odcisków palców. Podczas czyszczenia obiektywu należy uważać, by nie uszkodzić specjalnej powłoki, która redukuje odbicia światła.

- Oczyść obiektyw z pyłu za pomocą pędzelka z dmuchawą lub czystej miękkiej szczoteczki.
- Wytrzyj krople wody czystą, miękką, niestrzępiącą się szmatką i osusz powierzchnię obiektywu.
- Użyj specjalnych chusteczek nasączonych płynem do czyszczenia obiektywów, aby delikatnie usunąć wszelkie pozostałe zabrudzenia (wycieraj spiralnie od środka obiektywu w kierunku krawędzi).

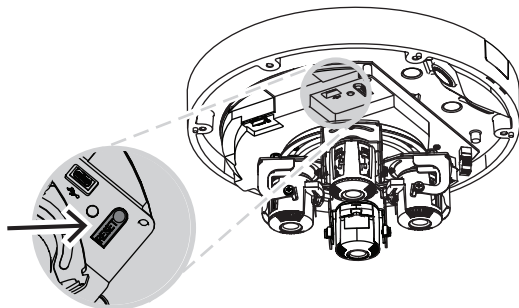
### 8.2 Naprawa

W urządzeniu nie ma części, które może naprawiać użytkownik. Wszystkie naprawy należy powierzać wykwalifikowanym specjalistom.

### 8.3 Resetowanie

Resetowanie kamery do ustawień fabrycznych:

1. Zdejmij osłonę kopuły kamery z podstawy.
2. Naciśnij przycisk resetowania na podstawie kamery.



3. Ponownie załóż osłonę kopuły kamery na podstawę kamery.

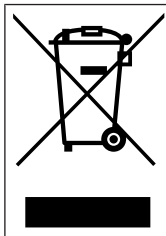
## 9 Wycofanie z eksploatacji

### 9.1 Przekazanie

Urządzenie może być przekazywane wyłącznie z niniejszą instrukcją instalacji i obsługi.

### 9.2 Utylizacja

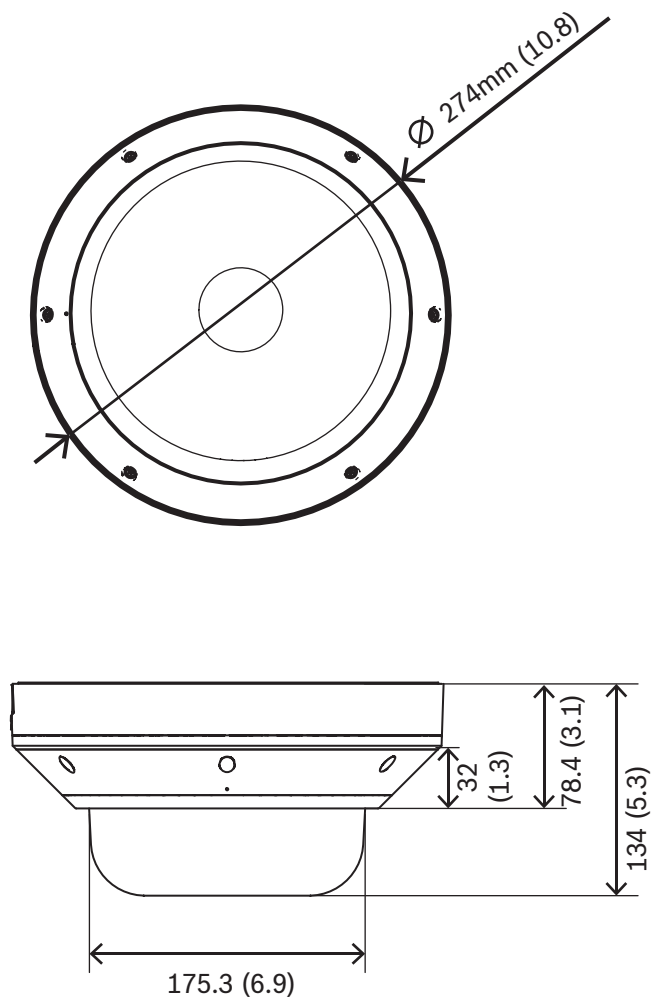
#### Stary sprzęt elektryczny i elektroniczny



Tego produktu lub akumulatora nie należy utylizować razem z odpadami z gospodarstw domowych. Taki sprzęt należy utylizować zgodnie z obowiązującymi przepisami lokalnymi, aby umożliwić ich ponowne wykorzystanie lub recykling. Ma to na celu ograniczenie zużycia zasobów oraz ochronę zdrowia człowieka i środowiska naturalnego.

## 10 Dane techniczne

### 10.1 Wymiary



Wymiary w mm

### 10.2 Dane techniczne

<b>Przetwornik</b>	
Typ przetwornika	4x 1/2,7 cala CMOS
<b>Czułość</b>	
Zmierzona zgodnie z normą IEC 62676, część 5 (1/25, F1.9)	
Kolor	0,091 lx
Mono	0,012 lx
Z podczerwienią	0 lx

<b>Zakres dynamiki</b>	
Wysoki zakres dynamiki	120 dB WDR
HDR zmierzony zgodnie z normą IEC 62676, część 5	WDR 101 dB

<b>Widzenie nocne</b>	
Zasięg obserwacji	30 m
LED	Zestaw obejmujący zakres 360° wysokosprawnych diod LED, 850 nm
Natężenie podczerwieni	Możliwość regulacji

<b>Optyczny</b>	
Obiektyw	3,7–7,7 mm F1.9
Regulacja	Zdalna regulacja zoomu i ostrości
Tryb dualny	Filtr podczerwieni z możliwością przełączania
Kąt widzenia	Szerokokątny: 85,1° x 62° (poz. x pion.) Teleobiektyw: 38,7° x 29,0° (poz. x pion.)
Kąt widzenia (maksymalny łączny)	Pokrycie do 360° (w zależności od położenia i pochylecia obiektywu)

<b>Platforma</b>	
Platforma CPP	CPP14

<b>Strumieniowe przesyłanie obrazu</b>	
Kompresja obrazu	H.265; H.264; M-JPEG
Strumieniowanie	Wiele konfigurowalnych strumieni z kompresją H.264, H.265 i M-JPEG, możliwość konfigurowania częstotliwości odświeżania i szerokości pasma. Obszary zainteresowania (ROI)
Opóźnienie kamery	120 ms
Struktura GOP	IP
Częstotliwość odświeżania	1–30 kl./s
Stosunek sygnał/szum (SNR)	> 55 dB

<b>Rozdzielczość obrazu (poz. x pion.)</b>	
Maksymalna rozdzielczość (wariant 12 MP)	4x 2048 x 1536 (4:3) przy 30 kl./s 4x 1920 x 1080 (16:9) przy 30 kl./s
Maksymalna rozdzielczość (wariant 20 MP)	4x 2592 x 1944 (4:3) przy 30 kl./s 4x 2560 x 1440 (16:9) przy 30 kl./s
W formatach 4:3 i 16:9 jest dostępnych wiele niższych rozdzielczości; można je wybierać indywidualnie dla konkretnych strumieni i przetworników	



<b>Konfiguracja obrazu</b>	
Obraz lustrzany	Wł./wył.
Obróć obraz	0° / 180°
Pozycjonowanie	Współrzędne/wysokość montażu
<b>Funkcje wizyjne</b>	
Balans bieli	2300 ÷ 10 000K, 3 tryby automatyczne (podstawowy, standardowy, lampa sodowa), tryb ręczny i tryb stałego poziomu
Migawka	Automatyczna elektroniczna migawka (AES) Migawka stała (od 1/25[30] do 1/15 000) z możliwością wyboru ustawienia Migawka domyślna
Tryb dualny	Automatyczny (regulowane punkty przełączania), Kolorowy, Monochromatyczny
Redukcja szumów	3-poziomowa dynamiczna redukcja szumów: niska, średnia i wysoka
Tryby sceny	Standard, Oświetlenie sodowe, Wzrost czułości, Podświetlenie, Dynamiczny, Tylko kolor
Maskowanie stref prywatności	Osiem odrębnych obszarów na przetwornik, w pełni programowalnych
Wyświetlanie informacji na obrazie	Nazwa; Logo; Godzina; Komunikat alarmowy; w pełni programowalne w każdym przetworniku
Dodatkowe funkcje	Kontrast, Poziom nasycenia i sterowanie, Jasność, Ostrość, Poziom ALC, Przeciwdziałanie efektowi zamglenia
<b>Analiza zawartości obrazu</b>	
Typ analizy	Intelligent Video Analytics, Camera Trainer
Reguły alarmowe (łączone)	Dowolny obiekt, Obiekt w polu, Przecięcie linii, Wejście na pole/opuszczenie pola, Podejrzone zachowanie, Podążaj trasą, Obiekt nieaktywny/usunięty, Zliczanie, Zajętość, Szacowanie gęstości tłumu, Zmiana warunków, Wyszukiwanie podobnych elementów, Przepływ/ licznik przepływu
Liczba reguł (jednocześnie)	16 na przetwornik
Filtry obiektów	Czas trwania, Wielkość, Format obrazu, Prędkość, Kierunek, Kolor, Klasy obiektów (4)
Tryby śledzenia	Śledzenie standardowe (2D), Śledzenie w 3D, Śledzenie osób w 3D, Śledzenie statków, Tryb muzealny
Klasy obiektów	Osoba, samochód osobowy, motocykl, samochód ciężarowy
Kalibracja/Geolokalizacja	Automatyczna, oparta na czujniku żyroskopowym, ogniskowa i wysokość kamery

Dodatkowe funkcje	Wykrywanie sabotażu
<b>Lokalne przechowywanie</b>	
Wewnętrzna pamięć RAM	Zapis 5 s przed wystąpieniem alarmu
Slot karty pamięci	Karta Micro SDXC/SDHC/SD
Przemysłowe karty SD	Wyjątkowo długi czas eksploatacji i obsługa monitorowania stanu (jeśli obsługiwane przez kartę SD), co pozwala wcześniej sygnalizować konieczność obsługi serwisowej.
<b>Wejście/wyjście</b>	
Wejście liniowe audio	0,6 Vrms, 40 kOhm
Wyjście liniowe audio	1,0 Vrms, 10 kOhm
Mikrofon	1 wbudowany mikrofon (może być wyłączony)
Wejście alarmowe	1 wejście
Aktywacja wejścia alarmowego	Aktywacja zwarcie lub napięciem 5 VDC
Wyjście alarmowe	1 wyjście
Napięcie wyjścia alarmowego	30 VDC, maks. obciążenie 0,5 A
Sieć Ethernet	RJ-45
Port USB	USB 2.0 typu C, do użytku z bezprzewodowym kluczem sprzętowym USB do konfiguracji i uruchamiania (sprzedawany oddzielnie, dostępny w 2022 r.)
Światłowody (sprzedawane osobno)	Zestaw media konwertera światłowodowego Ethernet (VG4-SFP SCKT) zainstalowany wewnątrz obudowy (NDA-U-PA0, NDA-U-PA1 lub NDA-U-PA2) zapewnia interfejs światłowodowy do montowanej kamery.
<b>Przesyłanie strumieniowe dźwięku</b>	
Standard	G.711, częstotliwość próbkowania 8 kHz L16, częstotliwość próbkowania 16 kHz AAC-LC, 48 kb/s przy częstotliwości próbkowania 16 kHz AAC-LC, 80 kb/s przy częstotliwości próbkowania 16 kHz
Stosunek sygnał/szum	> 50 dB
Przesyłanie strumieniowe dźwięku	Tryb pełnodupleksowy/półduplexowy
<b>Sieć</b>	
IP	Jeden adres IP do wszystkich czterech przetworników obrazu
Protokoły	IPv4, IPv6, UDP, TCP, HTTP, HTTPS, RTP/RTCP, IGMP V2/V3, ICMP, ICMPv6, RTSP, FTP, ARP, DHCP, APIPA (Auto-IP, link local address), NTP (SNTP), SNMP (V1, V3, MIB-II), 802.1x,

<b>Sieć</b>	
	DNS, DNSv6, DDNS (DynDNS.org, selfHOST.de, no-ip.com), SMTP, iSCSI, UPnP (SSDP), DiffServ (QoS), LLDP, SOAP, Dropbox™, CHAP, digest authentication
Sieć Ethernet	10/100/1000 Base-T
Współdziałanie	ONVIF Profile S; ONVIF Profile G; ONVIF Profile T

<b>Bezpieczeństwo danych</b>	
Element zabezpieczający („TPM”)	RSA 4096-bitowy, AES/CBC 256-bitowy
PKI	Certyfikaty X.509
Szyfrowanie	Pełne, kompleksowe szyfrowanie z obsługą systemu VMS Funkcje sieciowe modelu: TLS1.0/1.1/1.2, AES128, AES256 Zapis lokalny: XTS-AES
Uwierzytelnianie wideo	Suma kontrolna, MD5, SHA-1, SHA-256
Ochrona oprogramowania układowego	Podpisane oprogramowanie układowe, bezpieczne uruchamianie

<b>Parametry mechaniczne</b>	
Wymiary (śr. × wys.)	275 x 137 mm
Waga	3350 g
Kolor	biały (RAL9003)
Czujnik żyroskopowy	Tak, 1 na przetwornik
4-osiowa regulacja obiektywu	Panorama: 0° do 360° Obrót: -20° to 20° Przechył: 0° to 105° Obrót wokół własnej osi: -90° to 90°
Kopułka	Poliwęglanowa, przezroczysta z powłoką odporną na zarysowania i nieprzepuszczającą promieni ultrafioletowych
Obudowa	Aluminiowa z membraną osuszającą i wodoszczelnym obszarem podłączenia
Montaż	Płyta montażowa w zestawie do montażu powierzchniowego, w puszcze przyłączeniowej kwadratowej 4-calowej oraz puszcze przyłączeniowej pojedynczej i podwójnej
Przepust	Przepust boczny 3/4 cala NPT (M25) (sprzedawany oddzielnie)

<b>Warunki otoczenia</b>	
Temperatura pracy	PoE++ (z grzałką): od -50°C do +55°C PoE+ (bez grzałki): od -20°C do +55°C
Temperatura przechowywania	-40°C do 70°C

<b>Warunki otoczenia</b>	
Temperatura zimnego startu	-20°C
Wilgotność względna pracy	5–93%, względna, bez kondensacji 100%, względna, z możliwością kondensacji
Wilgotność przy przechowywaniu	Wilgotność względna do 98%
Odporność na uderzenia	IK10
Stopień ochrony przed wodą i kurzem	IP66 i NEMA 4X



#### **Pomoc techniczna**

Nasza **pomoc techniczna** jest dostępna na stronie [www.boschsecurity.com/xc/en/support/](http://www.boschsecurity.com/xc/en/support/). Bosch Security and Safety Systems oferuje pomoc techniczną w następujących obszarach:

- [Aplikacje i narzędzia](#)
- [Modelowanie statystyk budynku](#)
- [Gwarancja](#)
- [Rozwiązywanie problemów](#)
- [Naprawy i wymiana](#)
- [Bezpieczeństwo produktów](#)



#### **Akademia Bosch Building Technologies**

Odwiedź witrynę Akademii Bosch Building Technologies, aby uzyskać dostęp do **kursów szkoleniowych, samouczków wideo i dokumentów**: [www.boschsecurity.com/xc/en/support/training/](http://www.boschsecurity.com/xc/en/support/training/)









**Bosch Security Systems B.V.**

Torenallee 49  
5617 BA Eindhoven  
Netherlands

**[www.boschsecurity.com](http://www.boschsecurity.com)**

© Bosch Security Systems B.V., 2021